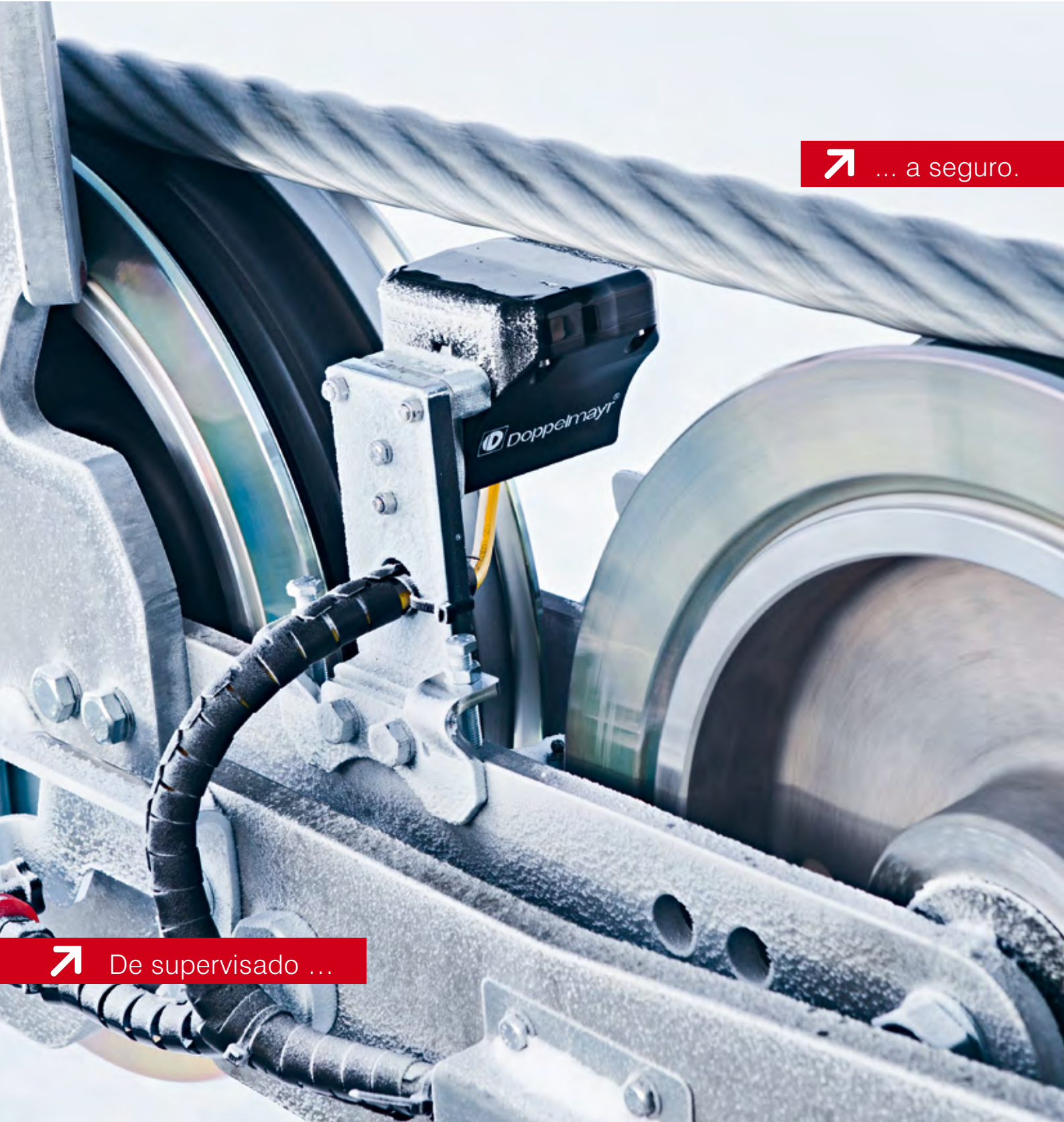


RPD – Rope Position Detection



 ... a seguro.

 De supervisado ...



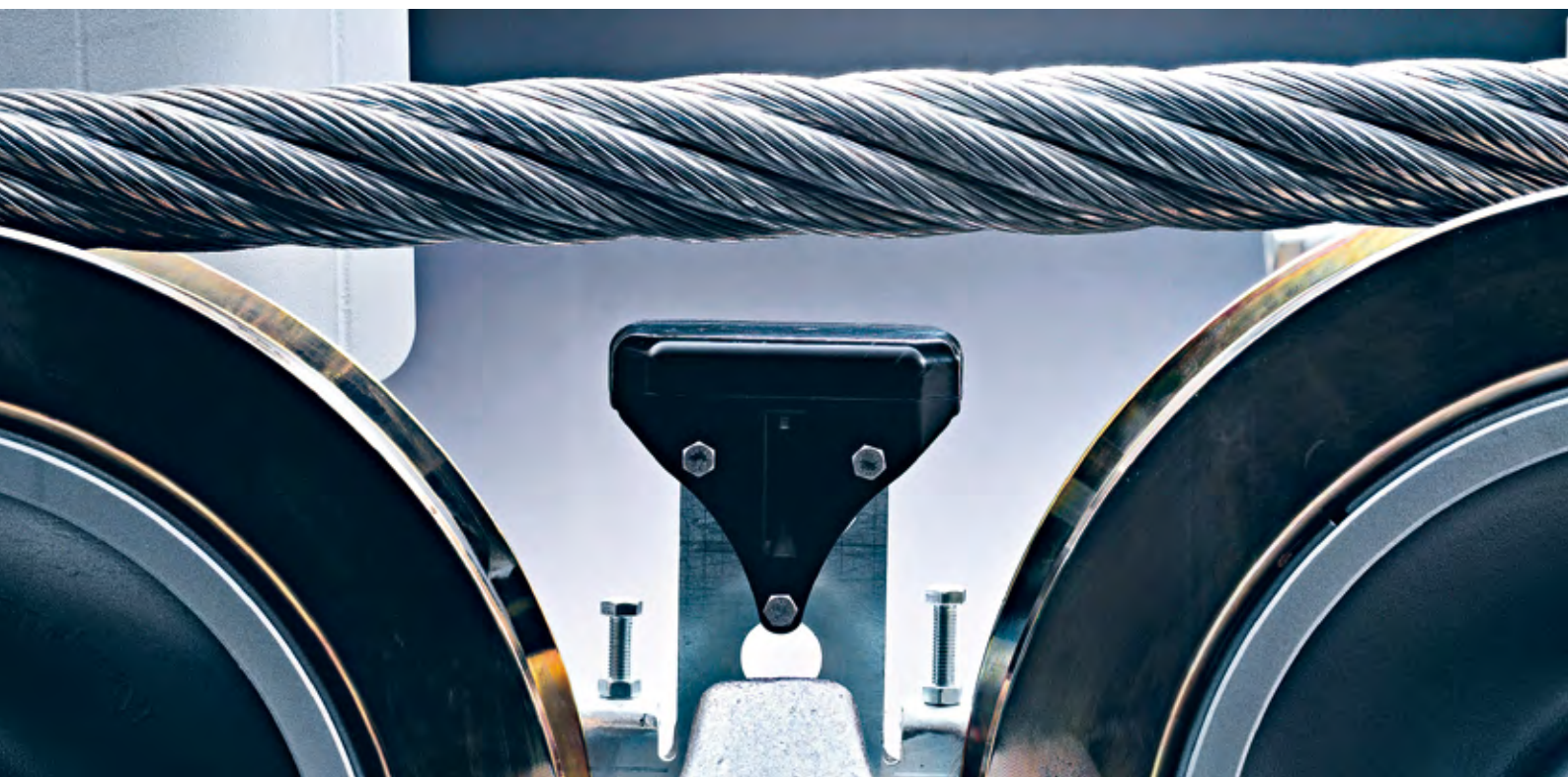
Fiabilidad en cualquier posición

Tenemos visión de futuro, reconocemos tendencias, creamos innovaciones – como cliente de Doppelmayr/Garaventa podrá contar con estos puntos fuertes nuestros. Mediante la tecnología más avanzada de teleféricos ponemos los hitos para sistemas de transporte orientados hacia el futuro. Su confianza en nuestras capacidades y nuestros productos nos motiva a dar siempre el máximo rendimiento como su socio fiable.

El sistema de detección de la posición de cable Rope Position Detection System (RPD) es el estándar de seguridad sin parangón en las instalaciones de teleféricos. Es el único sistema que reconoce temprano

que si el cable se sale de la ranura, reduciendo así considerablemente el riesgo de descarrilamiento del cable. De esta forma, los fallos operativos están casi excluidos. El sistema de seguridad único RPD está un paso por delante de la competencia en cualquier aspecto. La supervisión constante de la posición del cable les garantiza a los operadores de teleféricos la rentabilidad absoluta y a sus clientes el máximo de seguridad.

➤ Seguramente un
paso por delante





El más alto nivel de tecnología de seguridad

El innovador sistema de seguridad RPD es independiente del tiempo atmosférico y muy resistente. Funciona perfectamente a temperaturas entre -33° y +55° C y también aguanta hasta el 100 % de humedad del aire. Además es insensible a la radiación solar fuerte y tiene una protección integrada contra relámpagos.

El sistema de seguridad reacciona a las ráfagas de viento y tormentas que se acercan rápidamente. Indica cambios en la posición del cable, causadas por el movimiento de los cimientos de torres, torres en glaciares en movimiento o partes desgastadas, por ejemplo. En cuanto el cable sale del centro de la ranura, el teleférico se ralentiza automáticamente.

Así se reduce la energía cinética del teleférico y por lo tanto se minimiza el potencial de riesgo. La decisión a favor del sistema RPD les da a los responsables un sentimiento de seguridad y alegría por la calidad de su trabajo a favor de los clientes. La calidad de servicios garantizada se complementa mediante gastos reducidos, tiempos de operación más largos en caso de viento y más días de operación. La innovación sirve para perfeccionar la tecnología.

 Avanzado y fiable

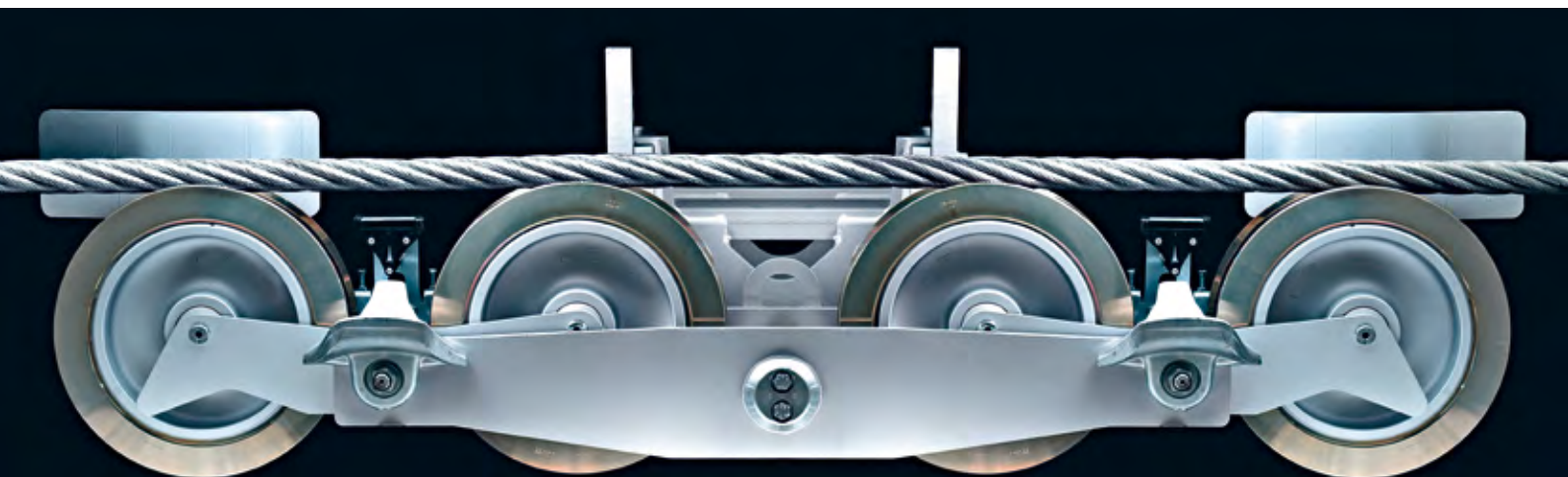
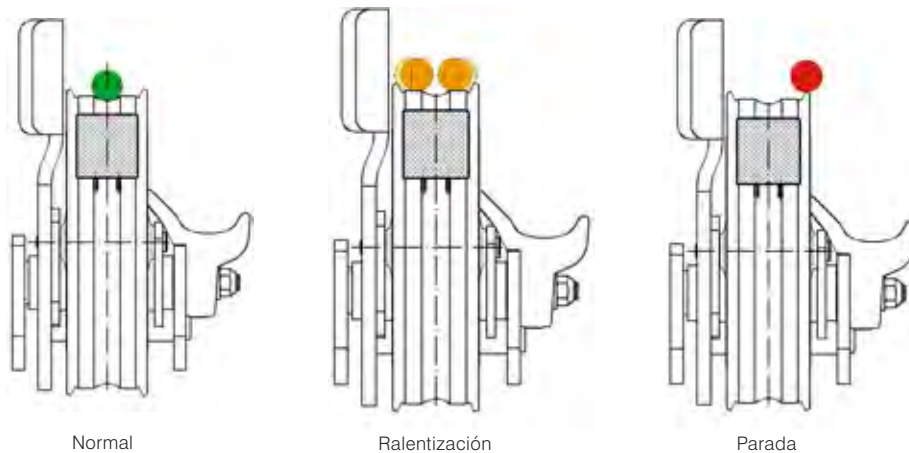


En busca de la seguridad

El detector de posición de cable, un sistema de alerta temprana absolutamente fiable, funciona mediante sensores separados y un sistema de bus de torre a torre. Se garantiza la evaluación sin fallos del sistema electrónico porque el sistema reconoce un fallo del sistema por su cuenta. El RPD puede usarse de forma universal: un sensor para todo tipo de poleas, conjuntos de poleas y combinaciones de diámetro del cable y de la polea.

El RPD garantiza la seguridad en cualquier situación y cualquier lugar, de la estación inferior a lo largo del trayecto hasta la estación superior y de vuelta.

Antes y durante toda la operación, el sistema RPD puede controlarse y supervisarse en tiempo real de forma cómoda y rápida desde la sala de mando. Reconoce exactamente la causa de la avería e indica el número de la torre y del conmutador correspondiente en la pantalla. Eso implica la máxima seguridad para toda la instalación y todos los pasajeros.





El sistema de seguridad RPD reconoce las siguientes situaciones:

- salida del cable de la ranura
- descarrilamiento del cable por el aro lateral
- descarrilamiento del cable por la zapata de agarre
- descarrilamiento hacia adentro
- polea bloqueada
- desgaste inadmisibles de la goma de las poleas
- polea perdida



Doppelmayr Seilbahnen GmbH
Rickenbacherstraße 8–10, Postfach 20
6922 Wolfurt / Austria
T +43 5574 604, F +43 5574 75590
dm@doppelmayr.com, www.doppelmayr.com

Garaventa AG
Tennmattstrasse 15
6410 Goldau / Suiza
T +41 41 859 1111, F +41 41 859 1100
contact@garaventa.com, www.garaventa.com